

**4/S1**  
v 2.6 (hr)

# ŽALUZINE

FZ, AFZV, AFZM, RZ, ARZ, PZ, ZP



## ŽALUZINE

### INDICE

Žaluzine FZ i AFZV.....	241
Žaluzine AFZM i RZ.....	242
Žaluzine RZO i ARZ.....	243
Žaluzine PZ.....	244
Žaluzine ZP.....	245
Izborni dijagrami.....	246
Oznaka za narudžbu.....	247

### Oznake:

$V$ [m <sup>3</sup> /h]	- protok zraka	$v_h$ [m/s]	- Srednja brzina mlaza između dva distributera na udaljenosti $h$
$V_n$ [m <sup>3</sup> /h]	- nominalni protok zraka	$\Delta p$ [Pa]	- ukupni pad tlaka
$V_{uk}$ [m <sup>3</sup> /h]	- ukupna količina zraka u kretanju	$t_p$ [°C]	- temperatura zraka u prostoriji
$h$ [m]	- udaljenost između zone boravka i ravnine istrujavanja	$t_z$ [°C]	- temperatura dobavnog zraka
$H$ [m]	- visina prostorije	$t_m$ [°C]	- temperatura zraka u mlazu
$A, B$ [m]	- razmak između anemostata	$\Delta t_z$ [°C]	- ( $t_z - t_p$ )
$x$ [m]	- udaljenost od zida	$\Delta t_L$ [°C]	- ( $t_m - t_p$ )
$L$ [m]	- ukupni domet mlaza ( $x + h$ )	$i$	- indukcija $V_{uk}/V$
$A_{ef}$ [m <sup>2</sup> ]	- efektivna istrujna površina	$L_{WA}$ [dB(A)]	- razina zvučne snage
$v_{ef}$ [m/s]	- efektivna istrujna brzina		
$v_L$ [m/s]	- srednja brzina mlaza na udaljenosti $L$ od difuzora		
$L v_{Lmax}$ [m/s]	- Maksimalna brzina mlaza na udaljenosti $L$ od difuzora		

**FZ**

**AFZV**

**FZ i AFZV**

- FZ - izrađena od pocinčanog čeličnog lima
- AFZV - izrađena od aluminijskih profila
- Pocinčana žičana mrežica na stražnjoj strani
- Ugradnja u zid, vijcima

**Opcije:**

- Ugradbena rama
- RAL...

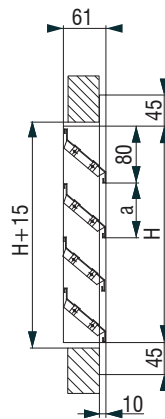
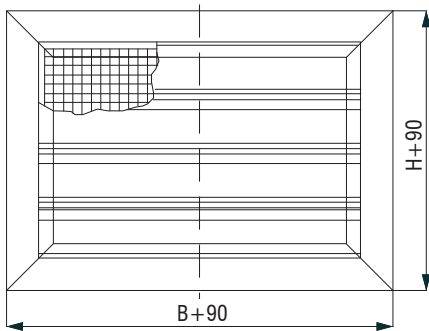
\*Rupe za vijke nisu probušene.

**Standardne dimenzije FZ, AFZV \***

B	385 - 1885 mm, u koracima po 200mm
H	300 - 1800 mm, u koracima po 150mm

\* moguće su izvedbe svih kombinacija B x H

Efektivna površina žaluzine je otprilike 60 % B x H


**Dimenzije B > 1885 mm ili H > 1800 mm**

$$B = 2B1 + 90; H = 2H1 + 90$$

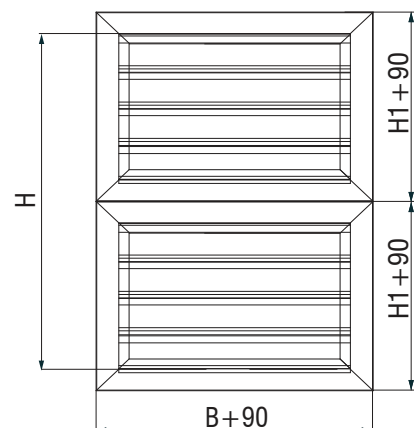
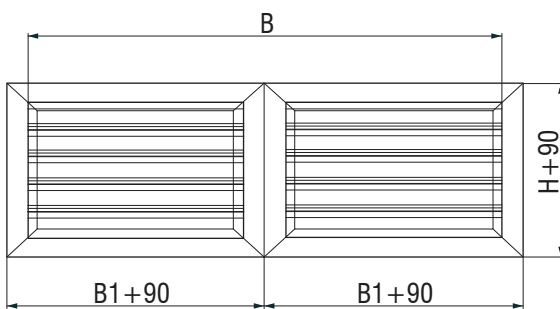
Primjer:

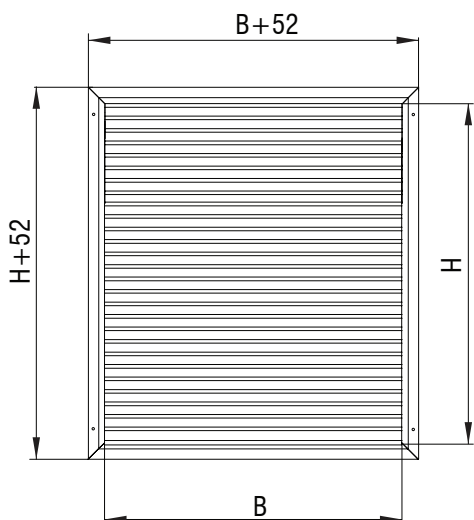
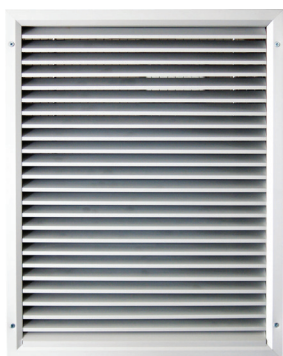
$$B = 1785 \text{ mm}$$

$$H = 3400 \text{ mm}$$

$$H = 2 H1 + 90$$

$$H1 = (H - 90)/2 = (3400 - 90)/2 = 1655$$




**AFZM**

- Izrađena od Al profila eloksiranih u prirodnoj boji aluminija
- Pocičana žičana mrežica na stražnjoj strani
- Ugradnja u zid, vijcima

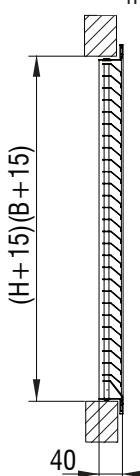
**Opcije:**

- Ugradbena rama
- RAL...

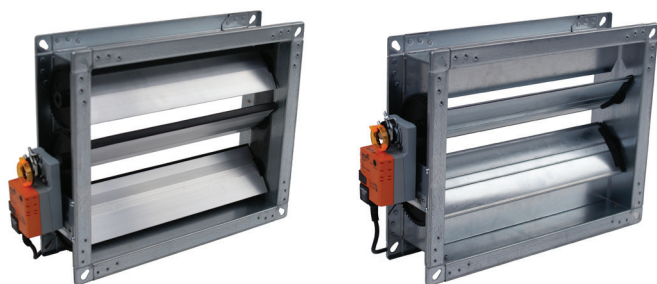
**Standardne dimenzije AFZM\***

B	297 - 1197 mm, u koracima po 100mm
H	197 - 497 mm, u koracima po 100mm

\* moguće su izvedbe svih kombinacija B x H



Efektivna površina žaluzine je otprilike 50 % od B x H.

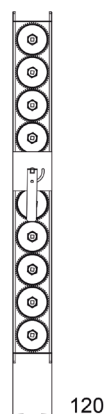
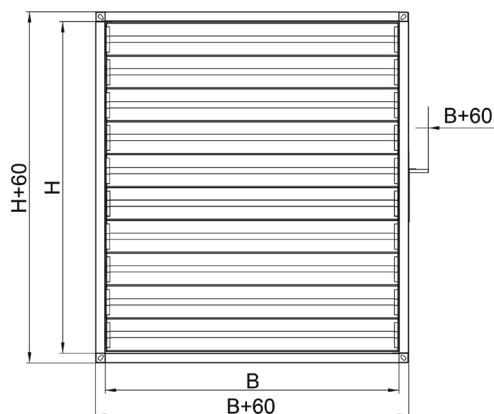

**ZRZ12 / RZ12**

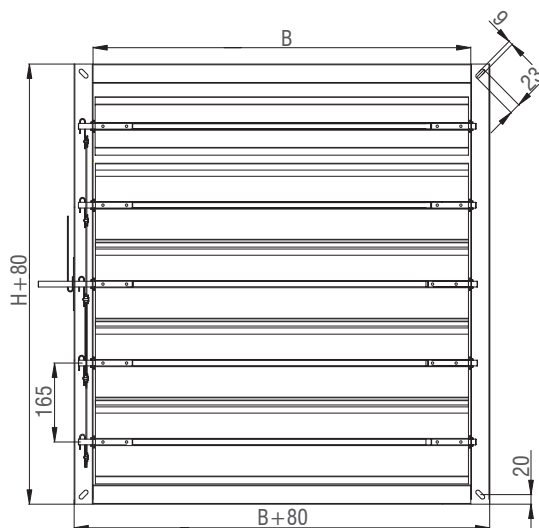
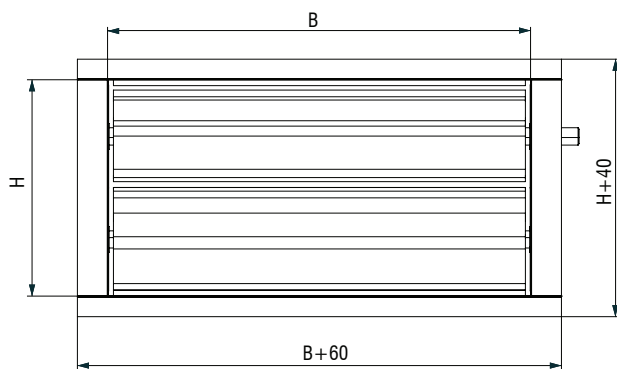
- Izrađena od pocinčanog čeličnog lima, pogonski zupčanici i ležajevi od ABS-a.
- Širina okvira RZ12 - 120 mm
- Protuhodne lamele
- $\Delta p_{\max} = 1000 \text{ Pa}$ ;  $t_{\max} = 70^\circ\text{C}$

**Standardne dimenzije RZ\***

B	200 - 1400 mm, u koracima po 100mm
H	215 - 1015 mm, u koracima po 100mm

\* moguće su izvedbe svih kombinacija B x H

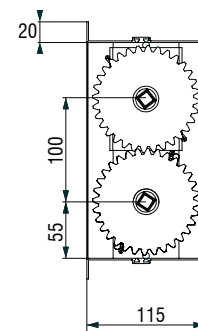



**ARZ**

- Izrađena od ekstrudiranih aluminijskih profila
- Protuhodne lamele
- Posebno profilirana guma, ugrađena u rubove lamela, omogućuje odlično brtvljenje cijelog presjeka žaluzine
- Pogonski zupčanici i ležajevi izrađeni su od ABS-a
- $\Delta p_{\max} = 600 \text{ Pa}$ ;  $t_{\max} = 70^\circ\text{C}$

**Standardne dimenzije ARZ\***

B	400 - 2400 mm, u koracima po 200mm
H	210 - 1510 mm, u koracima po 100mm

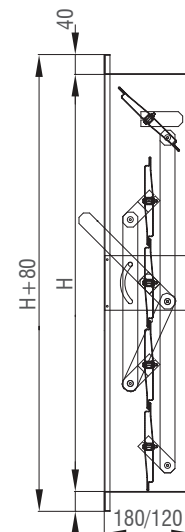

**RZO**

- Ojačana regulacijska žaluzina
- Izrađena od profiliranog čeličnog lima, profilirana i ojačana krilca od čeličnih profila, mjedeni ležajevi
- Širina okvira RZ012 - 120 mm  
RZ018 - 180 mm
- Protuhodne lamele

**Standardne dimenzije RZ\***

B	400 - 2000 mm, u koracima po 200mm
H	345 - 1995 mm, u koracima po 195mm

\* moguće su izvedbe svih kombinacija B x H

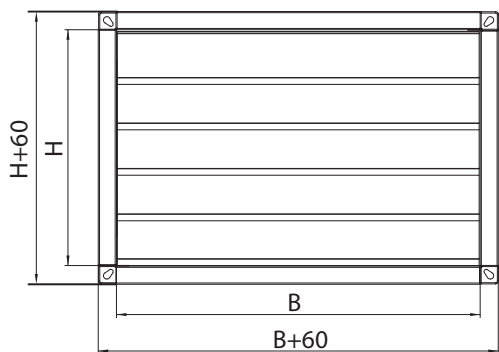



**PZ**

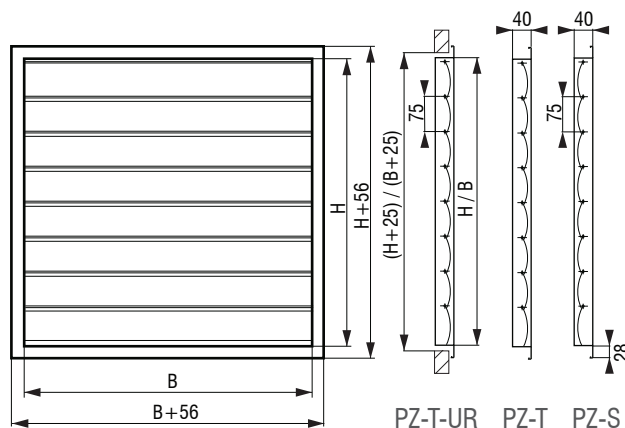
- PZ - okvir izrađen od Al profila eloksiranih u boji aluminija, lamele od aluminijevog lima.
- Kanalska izvedba - okvir od pocinčanog čeličnog lima
- Ugradnja u zid ili u kanal vijcima

**Opcije**

- Tlačna (PZ-T)
- Usisna (PZ-S)
- Kanalska (PZ-K)
- S prijelazom na okrugli kanal (PZ-O)
- Ugradbena rama (UR)



PZ-K



PZ-T-UR PZ-T PZ-S

**Standardne dimenzije PZ-T, PZ-S, PZ-K\***

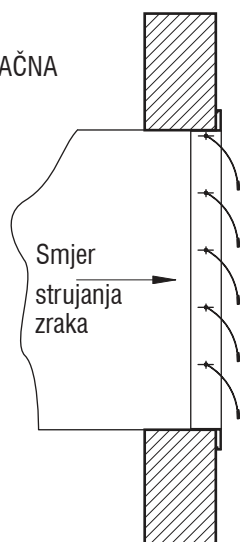
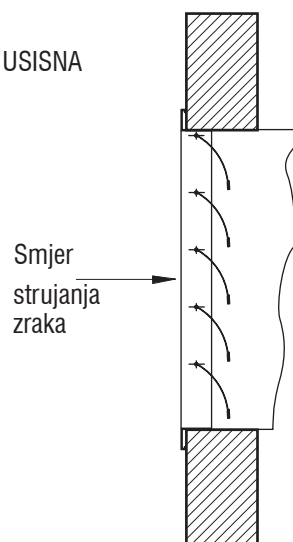
B	200 - 1600 mm, u koracima po 200mm
H	240 - 1590 mm, u koracima po 75mm

\* moguće su izvedbe svih kombinacija B x H

**Standardne dimenzije PZ-T/O\***

B	330 - 730 mm, u koracima po 50mm
øD	300 - 700 mm, u koracima po 50mm

\* moguće su izvedbe svih kombinacija B x H

**TLAČNA**

**USISNA**



**ZP**

- Izrađena od pocinčanog čeličnog lima
- Ugradnja direktno u ugradbeni otvor pomoću sidrenih pera

**Primjena**

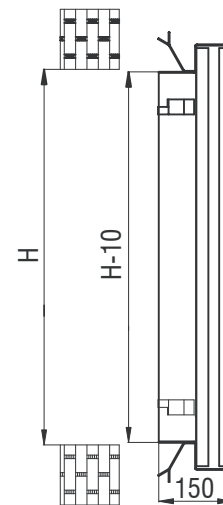
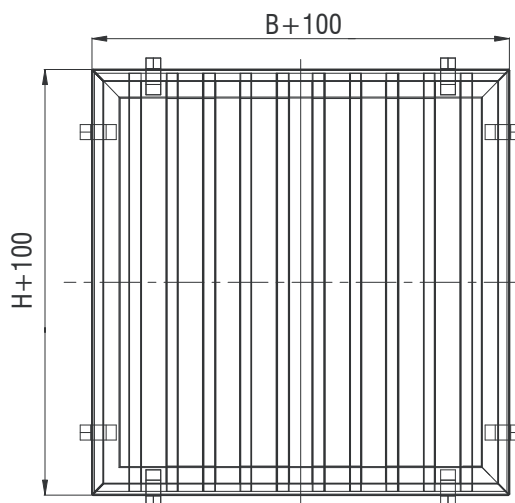
- Odvajanje pijeska iz struje zraka.
- Pri ugradnji obratiti pažnju na ispravan položaj žaluzine
- Prosječan učinak zadržavanja dobiven testom je 80% čestica veličine 20 - 50  $\mu\text{m}$ , ili 50% čestica veličine 1 - 70  $\mu\text{m}$

**Opcije**

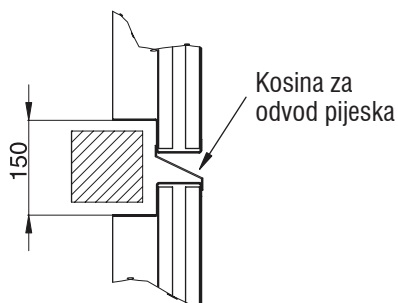
- RAL...

Standardne dimenzije ZP*	
B	300 - 2250 mm, u koracima po 150mm
H	300 - 2250 mm, u koracima po 150mm

\* moguće su izvedbe svih kombinacija B x H



Primjer vertikalnog spajanja  
dvije protupješćane žaluzine

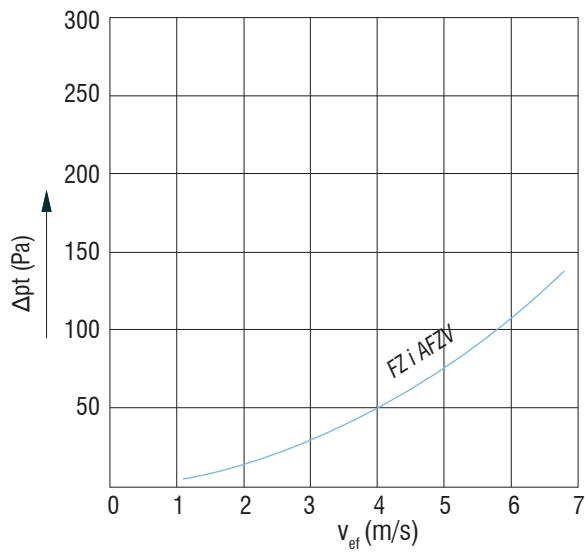




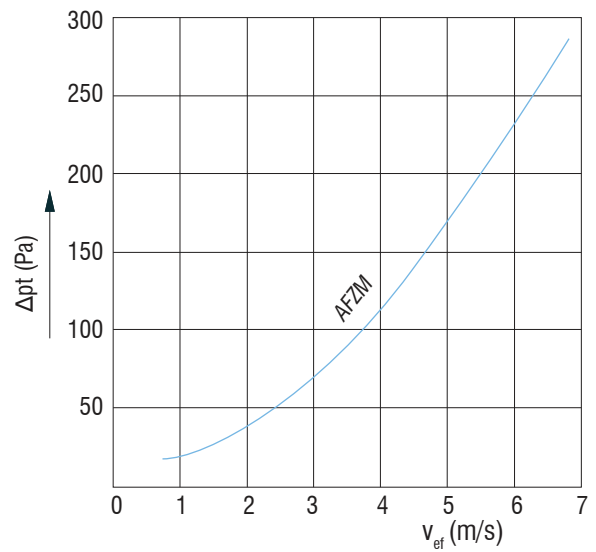
## ŽALUZINE

### IZBORNI DIJAGRAMI

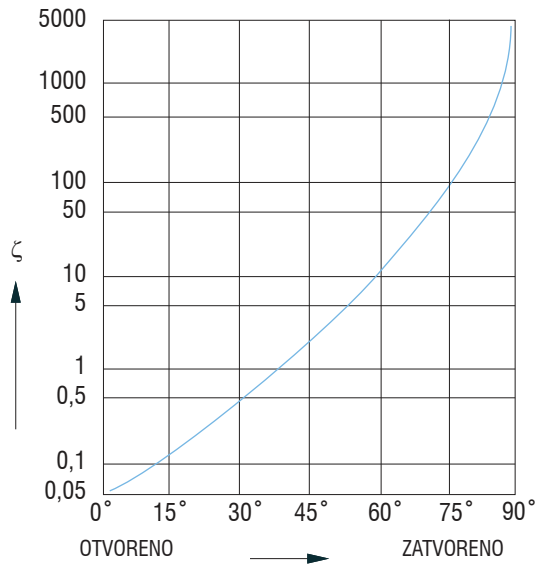
Dijagram pada tlaka FZ



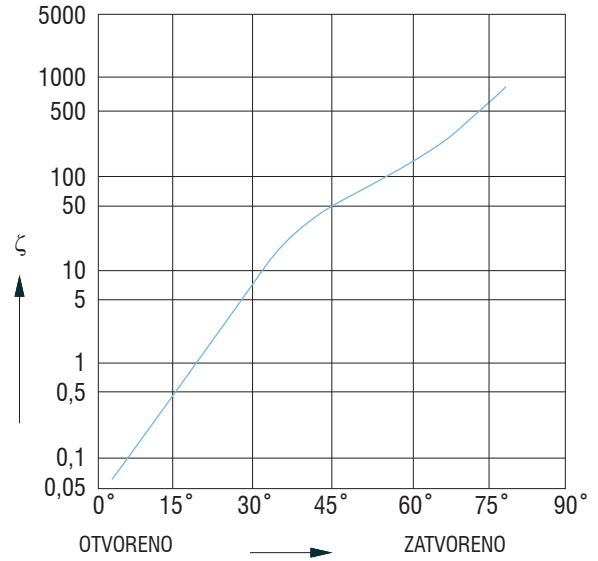
Dijagram pada tlaka AFZM, AFZV



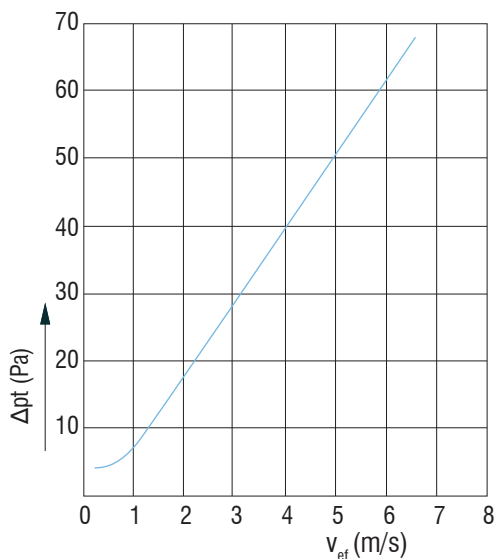
Dijagram koeficijenta otpora strujanja  $\zeta$  za FZ



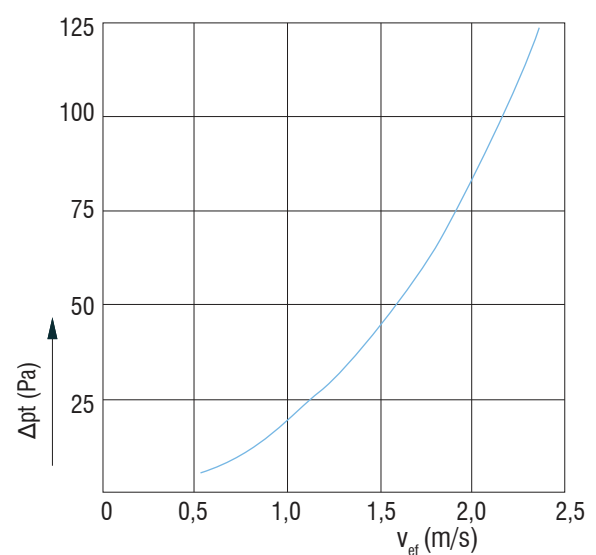
Dijagram koeficijenta otpora strujanja  $\zeta$  za ARZ



Dijagram pada tlaka PZ



Dijagram pada tlaka ZP



Oznaka za narudžbu:

Tip žaluzine	<b>AFZM - 1785X1500 - UR - M230 - OZ</b>
FZ, AFZV, AFZM, RZ12, RZO, ARZ, PZ-T, PZ-S, PZ-K, PZ-T/O, ZP	
Dimenzije	
Ugradbena rama	
Pogon (RZ, ARZ)	
- <b>R</b> , ručni pogon	
- <b>M 24</b> , elektromotorni pogon 24 V	
- <b>M 230</b> , elektromotorni pogon 230 V	
Regulacija (RZ, ARZ)	
- <b>OZ</b> (dvopoložajna regulacija)	
- <b>K</b> (kontinuirana regulacija)	
- <b>F</b> (povratna opruga)	

\*Vijci se ne isporučuju